

Geschichte

- Jan Łukasiewicz:
O logice trójwartościowej (On 3-valued logic).
Ruch Filozoficzny, Vol. 5, 1920.

Geschichte

- Jan Łukasiewicz:
O logice trójwartościowej (On 3-valued logic).
Ruch Filozoficzny, Vol. 5, 1920.
- Jan Łukasiewicz:
Philosophische Bemerkungen zu mehrwertigen Systemen des Aussagenkalküls.
Comptes rendus des séances de la Société des Sciences et des Lettres de Varsovie, Classe III, Vol .23, 1930.

Geschichte

- Jan Łukasiewicz:
O logice trójwartościowej (On 3-valued logic).
Ruch Filozoficzny, Vol. 5, 1920.
- Jan Łukasiewicz:
Philosophische Bemerkungen zu mehrwertigen Systemen des Aussagenkalküls.
Comptes rendus des séances de la Société des Sciences et des Lettres de Varsovie, Classe III, Vol .23, 1930.
- S. McCall:
Polish Logic: 1920–1939.
Oxford University Press, 1967.

Geschichte

- Emil Post:

Introduction to a general theory of elementary propositions.

American J. of Math., Vol. 43, 1921.

Geschichte

- Emil Post:
Introduction to a general theory of elementary propositions.
American J. of Math., Vol. 43, 1921.
- S. C. Kleene:
On a notation for ordinal numbers.
J. of Symbolic Logic, Vol.3, 1938.

Literatur

- J. B. Rosser, A. R. Turquette:
Many-valued Logics.
North-Holland, 1952.

Literatur

- J. B. Rosser, A. R. Turquette:
Many-valued Logics.
North-Holland, 1952.
- N. Rescher:
Many-valued Logic.
McGraw-Hill, 1989.

Literatur

- J. B. Rosser, A. R. Turquette:
Many-valued Logics.
North-Holland, 1952.
- N. Rescher:
Many-valued Logic.
McGraw-Hill, 1989.
- Alasdair Urquhart:
Kapitel über mehrwertige Logik, Band III des Handbook of
Philosophical Logic, 1986.

Literatur

- J. B. Rosser, A. R. Turquette:
Many-valued Logics.
North-Holland, 1952.
- N. Rescher:
Many-valued Logic.
McGraw-Hill, 1989.
- Alasdair Urquhart:
Kapitel über mehrwertige Logik, Band III des Handbook of
Philosophical Logic, 1986.
- Bolc und Borowik:
Many-Valued Logics.
Springer Verlag 1992,

Literatur

- Reiner Hähnle:
Automated Deduction in Multiple-valued Logics.
Clarendon Press, Oxford, 1993.

Literatur

- Reiner Hähnle:
Automated Deduction in Multiple-valued Logics.
Clarendon Press, Oxford, 1993.
- Grzegorz Malinowski:
Many-Valued Logics.
Oxford Logic Guides, Vol. 25, Clarendon Press, Oxford, 1993.

Literatur

- Reiner Hähnle:
Automated Deduction in Multiple-valued Logics.
Clarendon Press, Oxford, 1993.
- Grzegorz Malinowski:
Many-Valued Logics.
Oxford Logic Guides, Vol. 25, Clarendon Press, Oxford, 1993.
- Siegfried Gottwald
A Treatise On Many-Valued Logics.
Studies in Logic and Computation, Vol. 9, Research Studies
Press, 2001.

Einführungsbeispiel

Da die *Earl Camden* erst in einigen Tagen auslief, saß John Franklin im Hafen von Whampoa neben dem Maler William Westall untätig auf einer Mauer und beobachtete, was verladen wurde. Schiffe von über acht Fuß Tiefgang durften nicht flußaufwärts bis nach Kanton. . . .

Sten Nadolny:

Die Entdeckung der Langsamkeit.

Piper, München, Zürich, 1987.

Beispiel: Basisvokabular

Bezeichner für Personen:

JF

John Franklin

WW

William Westall

Bezeichner für Orte:

M₁

Mauer

H

Hafen von Whampoa

Kanton

Prädikatszeichen:

sitzt(x)

beobachtet(x)

auf(x, y)

in(x, y)

Beispielaussagen

1. *sitzt(JF)*
2. *beobachtet(JF)*
3. *auf(JF, M₁)*
4. *in(JF, H)*
5. *sitzt(WW)*
6. *auf(WW, M₁)*
7. *in(WW, H)*
8. *beobachtet(WW)*
9. *in(JF, Kanton)*
10. *in(WW, Kanton)*

Dabei ist nicht berücksichtigt, daß die beschriebene Situation in der Vergangenheit liegt.

Partielle Logik

Partielle Wahrheitsfunktion $\nu : B \rightarrow \{0, 1\}$

A	$\nu(A)$	A	$\nu(A)$
$sitzt(JF)$	1	$sitzt(WW)$	1
$beobachtet(JF)$	1	$beobachtet(WW)$	
$auf(JF, M_1)$	1	$auf(WW, M_1)$	1
$in(JF, H)$	1	$in(WW, H)$	1
$in(JF, Kanton)$	0	$in(WW, Kanton)$	0

Bewertungsfunktion

$$v_1 : B \rightarrow \{1, 0\}$$

erweitert die Bewertungsfunktion

$$v : B \rightarrow \{1, 0\}$$

in Zeichen

$$v \sqsubseteq v_1$$

wenn

1. v_1 eine totale Funktion ist,
2. mit v an allen Stellen übereinstimmt, an denen v definiert ist.

Bewertungsfunktionen

Am Beispiel der Konjunktion:

$$v(A \wedge B) = 0 \quad \text{gdw} \quad \text{für alle } v_1 \text{ mit } v \sqsubseteq v_1 \text{ gilt} \\ v_1(A \wedge B) = 0$$

und entsprechend für den zweiten Wahrheitswert:

$$v(A \wedge B) = 1 \quad \text{gdw} \quad \text{für alle } v_1 \text{ mit } v \sqsubseteq v_1 \text{ gilt} \\ v_1(A \wedge B) = 1$$

Wahrheitstafeln für partielle Logik

\wedge	1	<i>undef</i>	0
1	1	<i>undef</i>	0
<i>undef</i>	<i>undef</i>	<i>undef</i>	0
0	0	0	0

\vee	1	<i>undef</i>	0
1	1	1	1
<i>undef</i>	1	<i>undef</i>	<i>undef</i>
0	1	<i>undef</i>	0

Mehrwertige Aussagenlogik

Die Bestimmungsstücke der Syntax

- Anzahl m der Wahrheitswerte und deren Bezeichnung. Fürs erste benutzen wir

$$M = \{0, \dots, m - 1\}.$$

Mehrwertige Aussagenlogik

Die Bestimmungsstücke der Syntax

- Anzahl m der Wahrheitswerte und deren Bezeichnung. Fürs erste benutzen wir

$$M = \{0, \dots, m - 1\}.$$

- Menge F der Basisoperatoren der Logik

Mehrwertige Aussagenlogik

Die Bestimmungsstücke der Syntax

- Anzahl m der Wahrheitswerte und deren Bezeichnung. Fürs erste benutzen wir

$$M = \{0, \dots, m - 1\}.$$

- Menge F der Basisoperatoren der Logik
- Menge P von aussagenlogischen Variablen

Mehrwertige Aussagenlogik

Die Bestimmungsstücke der Syntax

- Anzahl m der Wahrheitswerte und deren Bezeichnung. Fürs erste benutzen wir

$$M = \{0, \dots, m - 1\}.$$

- Menge F der Basisoperatoren der Logik
- Menge P von aussagenlogischen Variablen
- Menge aller Terme, die mit den Operatoren in F und den Variablen aus P aufgebaut werden können.

Mehrwertigen Aussagenlogik

Die Bestimmungsstücke der Semantik

- Bedeutung der Operatoren aus F
(z. B. durch die Angabe von Wahrheitstabellen)

Mehrwertigen Aussagenlogik

Die Bestimmungsstücke der Semantik

- Bedeutung der Operatoren aus F
(z. B. durch die Angabe von Wahrheitstabellen)
- jedem f aus F wird eine Funktion $f^{\mathcal{M}}$ auf der Menge M zugeordnet.

Mehrwertigen Aussagenlogik

Die Bestimmungsstücke der Semantik

- Bedeutung der Operatoren aus F
(z. B. durch die Angabe von Wahrheitstabellen)
- jedem f aus F wird eine Funktion $f^{\mathcal{M}}$ auf der Menge M zugeordnet.
- Die Struktur

$$\mathcal{M} = (M, f^{\mathcal{M}} : f \in F)$$

nennt man eine **F -Algebra** oder die **Matrix** der Logik.

Mehrwertigen Aussagenlogik

Wahrheitswerte

- ν sei eine Abbildung, die jeder aussagenlogischen Variable einen Wahrheitswert in M zuordnet.

Mehrwertigen Aussagenlogik

Wahrheitswerte

- ν sei eine Abbildung, die jeder aussagenlogischen Variable einen Wahrheitswert in M zuordnet.
- Fortsetzung von ν ordnet jeder aussagenlogische Formel t einen Wahrheitswert $\nu_{\mathcal{M}}(t)$ zu.

Mehrwertigen Aussagenlogik

Wahrheitswerte

- ν sei eine Abbildung, die jeder aussagenlogischen Variable einen Wahrheitswert in M zuordnet.
- Fortsetzung von ν ordnet jeder aussagenlogische Formel t einen Wahrheitswert $\nu_{\mathcal{M}}(t)$ zu.
- Menge der **designierten Wahrheitswerte** ist eine nichtleere Teilmenge $D \subseteq M$

Mehrwertigen Aussagenlogik

Wahrheitswerte

- ν sei eine Abbildung, die jeder aussagenlogischen Variable einen Wahrheitswert in M zuordnet.
- Fortsetzung von ν ordnet jeder aussagenlogische Formel t einen Wahrheitswert $\nu_{\mathcal{M}}(t)$ zu.
- Menge der **designierten Wahrheitswerte** ist eine nichtleere Teilmenge $D \subseteq M$
- Eine Formel t heißt wahr in der Matrix \mathcal{M} unter der Belegung ν , falls $\nu_{\mathcal{M}}(t) \in D$ gilt.

Mehrwertigen Aussagenlogik

Wahrheitswerte

- ν sei eine Abbildung, die jeder aussagenlogischen Variable einen Wahrheitswert in M zuordnet.
- Fortsetzung von ν ordnet jeder aussagenlogische Formel t einen Wahrheitswert $\nu_{\mathcal{M}}(t)$ zu.
- Menge der **designierten Wahrheitswerte** ist eine nichtleere Teilmenge $D \subseteq M$
- Eine Formel t heißt wahr in der Matrix \mathcal{M} unter der Belegung ν , falls $\nu_{\mathcal{M}}(t) \in D$ gilt.
- t heißt eine \mathcal{M} -Tautologie, falls für alle ν gilt $\nu_{\mathcal{M}}(t) \in D$.

Die Logik \mathcal{L}_3

Wahrheitswerte	$\{1, u, 0\}$
Operatoren	\vee, \wedge, \neg, \sim
D	$\{1\}$

Wahrheitstafeln für \wedge und \vee

\wedge	1	u	0
1	1	u	0
u	u	u	0
0	0	0	0

\vee	1	u	0
1	1	1	1
u	1	u	u
0	1	u	0

Kann man zusammenfassen zu

$$v(A \wedge B) = \text{Minimum von } v(A) \text{ und } v(B)$$

$$v(A \vee B) = \text{Maximum von } v(A) \text{ und } v(B),$$

wenn man sich die Wahrheitswerte in der Reihe $0 < u < 1$ angeordnet denkt.

Wahrheitstafeln für Negationen

A	$\neg A$	$\sim A$	$\sim \neg A$	$\sim \sim A$	$\neg \neg A$	$\neg \sim A$
1	0	0	1	1	1	1
u	u	1	1	0	u	0
0	1	1	0	0	0	0

Natürlichsprachliche Umschreibung:

$v(A) = 1$ gdw. A ist wahr

$v(\neg A) = 1$ gdw. A ist falsch

$v(\sim A) = 1$ gdw. A ist nicht wahr

$v(\sim \neg A) = 1$ gdw. A ist nicht falsch.

\mathcal{L}_3 -Strukturen (Prädikatenlogik)

Eine \mathcal{L}_3 -Struktur im Vokabular V , bezeichnet mit

$$\mathcal{M} = \langle \mathcal{M}_0, v_{\mathcal{M}} \rangle,$$

besteht aus einer Prästruktur \mathcal{M}_0 für V , d.h. aus einer Menge zusammen mit der üblichen Interpretation für Konstanten und Funktionssymbole, und einer Funktion $v_{\mathcal{M}}$, die jedem Relationszeichen P und jedem n -Tupel m_1, \dots, m_n von Elementen aus \mathcal{M}_0 ($n =$ Stellenzahl von P) einen der Wahrheitswerte 1 , u oder 0 zuordnet.

$$v_{\mathcal{M}}(P(m_1, \dots, m_n)) = 1 \quad (\text{wahr})$$

$$v_{\mathcal{M}}(P(m_1, \dots, m_n)) = u \quad (\text{unbestimmt})$$

$$v_{\mathcal{M}}(P(m_1, \dots, m_n)) = 0 \quad (\text{falsch})$$

Interpretation der Quantoren

$v(\forall xA(x)) = 1$ gdw. für alle $m \in \mathcal{M}$ gilt
 $v(A(m/x)) = 1$.

$v(\forall xA(x)) = 0$ gdw. es gibt ein $m \in \mathcal{M}$,
mit $v(A(m/x)) = 0$.

$v(\forall xA(x)) = u$ sonst.

$v(\exists xA(x)) = 1$ gdw. es gibt ein $m \in \mathcal{M}$,
mit $v(A(m/x)) = 1$.

$v(\exists xA(x)) = 0$ gdw. für alle $m \in \mathcal{M}$ gilt
 $v(A(m/x)) = 0$.

$v(\exists xA(x)) = u$ sonst.

Basisdefinitionen

Sei S eine Menge von $Fml_3(V)$ -Formeln und A eine $Fml_3(V)$ -Formel.

Wir nennen A eine \mathcal{L}_3 -logische Folgerung aus S , wenn für alle dreiwertigen Strukturen \mathcal{M} zum Vokabular V aus

$$v_{\mathcal{M}}(B) = 1 \quad \text{für alle } B \in S$$

folgt, daß

$$v_{\mathcal{M}}(A) = 1$$

Wir schreiben dafür

$$S \models_3 A.$$

Basisdefinitionen

Die Formel A heißt eine \mathcal{L}_3 -Tautologie, wenn $v_{\mathcal{M}}(A) = 1$ für alle dreiwertigen Strukturen \mathcal{M} gilt.

Wir schreiben dafür

$$\models_3 A.$$

Beobachtungen

- Jede \mathcal{L}_3 -Tautologie ist auch eine zweiwertige Tautologie.

Beobachtungen

- Jede \mathcal{L}_3 -Tautologie ist auch eine zweiwertige Tautologie.
- Nicht jede zweiwertige Tautologie ist auch eine \mathcal{L}_3 -Tautologie.

Beispiel:

$$A \vee \neg A$$

Schwache Implikation

Die aussagenlogischen Verknüpfungen \supset und \equiv werden als definierte Zeichen eingeführt:

Schwache Implikation

$$A \supset B := \sim A \vee B$$

Schwache Äquivalenz

$$A \equiv B := (A \supset B) \wedge (B \supset A)$$

$A \supset B$			
$B \downarrow A \rightarrow$	1	u	0
1	1	1	1
u	u	1	1
0	0	1	1

$A \equiv B$			
	1	u	0
1	1	u	0
u	u	1	1
0	0	1	1

Starke Implikation

Starke Implikation

$$A \rightarrow B \quad := \quad \neg A \vee B$$

Starke Äquivalenz

$$A \leftrightarrow B \quad := \quad (A \rightarrow B) \wedge (B \rightarrow A)$$

$A \rightarrow B$			
$B \downarrow A \rightarrow$	1	u	0
1	1	1	1
u	u	u	1
0	0	u	1

$A \leftrightarrow B$			
	1	u	0
1	1	u	0
u	u	u	u
0	0	u	1

Vergleich der Implikationen

$A \supset B$			
$B \downarrow A \rightarrow$	1	u	0
1	1	1	1
u	u	1	1
0	0	1	1

$A \rightarrow B$			
$B \downarrow A \rightarrow$	1	u	0
1	1	1	1
u	u	u	1
0	0	u	1

Vergleich der Äquivalenzen

$A \equiv B$			
	1	\mathcal{U}	0
1	1	\mathcal{U}	0
\mathcal{U}	\mathcal{U}	1	1
0	0	1	1

$A \leftrightarrow B$			
	1	\mathcal{U}	0
1	1	\mathcal{U}	0
\mathcal{U}	\mathcal{U}	\mathcal{U}	\mathcal{U}
0	0	\mathcal{U}	1

Einige \mathcal{L}_3 -Tautologien

1. $\neg\neg A \text{ id } A$
2. $\sim\sim A \equiv A$
3. $\neg\sim A \equiv A$
4. $(A \wedge B) \vee C \text{ id } (A \vee C) \wedge (B \vee C)$
5. $(A \vee B) \wedge C \text{ id } (A \wedge C) \vee (B \wedge C)$
6. $\neg(A \vee B) \text{ id } \neg A \wedge \neg B$
7. $\neg(A \wedge B) \text{ id } \neg A \vee \neg B$
8. $\sim(A \vee B) \text{ id } \sim(A) \wedge \sim(B)$
9. $\sim(A \wedge B) \text{ id } \sim(A) \vee \sim(B)$
10. $\sim(\forall xA) \text{ id } \exists x\sim A$
11. $\neg(\forall xA) \text{ id } \exists x\neg A$
12. $\sim(\exists xA) \text{ id } \forall x\sim A$
13. $\neg(\exists xA) \text{ id } \forall x\neg A$

Äquivalenzen

$$A \supset B \quad := \quad \sim A \vee B$$

$$A \rightarrow B \quad := \quad \neg A \vee B$$

$$A \equiv B \quad := \quad (A \supset B) \wedge (B \supset A)$$

$$A \leftrightarrow B \quad := \quad (A \rightarrow B) \wedge (B \rightarrow A)$$

$$A \approx B \quad := \quad (A \equiv B) \wedge (\neg A \equiv \neg B)$$

$$A \Leftrightarrow B \quad := \quad (A \leftrightarrow B) \wedge (\neg A \leftrightarrow \neg B)$$

$$A \text{ id } B \quad := \quad \sim \sim (A \approx B)$$

Äquivalenzen

A	B	$A \equiv B$	$A \leftrightarrow B$	$A \approx B$	$A \Leftrightarrow B$	$A \text{ id } B$
0	0	1	1	1	1	1
0	u	1	u	u	u	0
0	1	0	0	0	0	0
u	0	1	u	u	u	0
u	u	1	u	1	u	1
u	1	u	u	u	u	0
1	0	0	0	0	0	0
1	u	u	u	u	u	0
1	1	1	1	1	1	1

Ein Lemma

Sei A eine \mathcal{L}_3 -Formel, die die starke Negation \neg nicht enthält. Dann gilt:

A ist eine \mathcal{L}_3 -Tautologie

genau dann, wenn

A ist eine zweiwertige Tautologie.

Wir nehmen dabei an, daß das im zweiwertigen Fall einzige vorhandene Negationszeichen mit dem schwachen Negationszeichen \sim identifiziert wird.

Beweis “ \Rightarrow ”

Jede \mathcal{L}_3 -Tautologie auch eine zweiwertige Tautologie, denn die Einschränkung der dreiwertigen Operatoren auf zwei Wahrheitswerte stimmt mit den zweiwertigen Operatoren überein.

Beweis “ \Leftarrow ”

Für jede \mathcal{L}_3 -Struktur $\mathcal{M} = \langle \mathcal{M}_0, v_0 \rangle$ sei $\mathcal{M}_1 = \langle \mathcal{M}_0, v_1 \rangle$ mit

$$v_1(t) = \begin{cases} v_0(t) & \text{falls } v_0(t) \neq u \\ 0 & \text{falls } v_0(t) = u \end{cases}$$

Ist A eine zweiwertige Tautologie dann gilt für alle dreiwertigen Strukturen $\mathcal{M} = \langle \mathcal{M}_0, v_0 \rangle$

$$v_1(A) = 1$$

.

Beweis (Forts.)

Dazu zeigen wird, daß
für alle Formeln A und alle dreiwertigen Strukturen \mathcal{M} gilt:

$$v_0(A) = 1 \quad \text{gdw.} \quad v_1(A) = 1$$

$$v_0(A) = 0 \quad \text{gdw.} \quad v_1(A) = 0$$

$$v_0(A) = u \quad \text{gdw.} \quad v_1(A) = 0$$

Diese Behauptung läßt sich leicht durch Induktion über die Komplexität von A beweisen.

Übungsaufgabe

Ist A eine \mathcal{L}_3 -Formel, in der \sim nicht vorkommt, dann ist A keine Tautologie.

Übungsaufgabe

Ist A eine \mathcal{L}_3 -Formel, in der \sim nicht vorkommt, dann ist A keine Tautologie.

Lösung: Belege alle Variablen mit u

Übungsaufgabe

Zeige, daß

$$\forall x q(x) \supset q(t/x)$$

für jeden Term t eine \mathcal{L}_3 -Tautologie ist.

Übungsaufgabe

Zeige, daß

$$\forall x q(x) \supset q(t/x)$$

für jeden Term t eine \mathcal{L}_3 -Tautologie ist.

Lösung:

Folgt aus Definition der Operatoren

Übungsaufgabe

Finden Sie ein Gegenbeispiel, das zeigt, daß

$$\forall xq(x) \rightarrow q(t/x)$$

keine Tautologie ist.

Übungsaufgabe

Finden Sie ein Gegenbeispiel, das zeigt, daß

$$\forall xq(x) \rightarrow q(t/x)$$

keine Tautologie ist.

Lösung:

$q \rightarrow q$ ist keine Tautologie

(s. erste Aufgabe)

Übungsaufgaben

Welche der folgenden Aussagen sind richtig?

4. Wenn $A \equiv B$ eine Tautologie ist und A eine Tautologie ist, dann ist auch B eine Tautologie.
5. Wenn $A \equiv B$ eine Tautologie ist und A erfüllbar ist, dann ist auch B erfüllbar.

Übungsaufgaben

Welche der folgenden Aussagen sind richtig?

4. Wenn $A \equiv B$ eine Tautologie ist und A eine Tautologie ist, dann ist auch B eine Tautologie.

Lösung: richtig

5. Wenn $A \equiv B$ eine Tautologie ist und A erfüllbar ist, dann ist auch B erfüllbar.

Lösung: richtig

Übungsaufgaben

Welche der folgenden Aussagen sind richtig?

6. Wenn $A \equiv B$ eine Tautologie ist und A eine Nichttautologie, dann ist auch B eine Nichttautologie.

7. Wenn $A \equiv B$ eine Tautologie ist und A zweiwertig ist, dann ist auch B zweiwertig.

A heißt eine Nichttautologie, wenn für jede dreiwertige Struktur $\mathcal{M} = \langle \mathcal{M}_0, v_{\mathcal{M}} \rangle$ gilt $v_{\mathcal{M}}(A) \neq 1$.

A heißt zweiwertig, wenn für jede dreiwertige Struktur $\mathcal{M} = \langle \mathcal{M}_0, v_{\mathcal{M}} \rangle$ gilt $v_{\mathcal{M}}(A) \in \{1, 0\}$.

Übungsaufgaben

Welche der folgenden Aussagen sind richtig?

6. Wenn $A \equiv B$ eine Tautologie ist und A eine Nichttautologie, dann ist auch B eine Nichttautologie.

Lösung: richtig

7. Wenn $A \equiv B$ eine Tautologie ist und A zweiwertig ist, dann ist auch B zweiwertig.

Lösung: falsch

A heißt eine Nichttautologie, wenn für jede dreiwertige Struktur $\mathcal{M} = \langle \mathcal{M}_0, v_{\mathcal{M}} \rangle$ gilt $v_{\mathcal{M}}(A) \neq 1$.

A heißt zweiwertig, wenn für jede dreiwertige Struktur $\mathcal{M} = \langle \mathcal{M}_0, v_{\mathcal{M}} \rangle$ gilt $v_{\mathcal{M}}(A) \in \{1, 0\}$.

Definition: Standardfortsetzung

Sei $f : \{0, 1\}^n \rightarrow \{0, 1\}$ gegeben.

Die Standardfortsetzung

$$f^* : \{0, u, 1\}^n \rightarrow \{0, u, 1\}$$

von f wird wie folgt bestimmt:

Sei $\langle w_1, \dots, w_n \rangle$ ein Argumenttupel aus $\{0, u, 1\}^n$. Die Menge $U(w_1, \dots, w_n) \subseteq \{0, 1\}^n$ entsteht, indem auf alle möglichen Arten die w_i mit $w_i = u$ durch 0 und 1 ersetzt werden.

$$f^*(\vec{w}) = \begin{cases} 0 & \text{für alle } \vec{v} \in U(\vec{w}) \text{ gilt } f(\vec{v}) = 0 \\ 1 & \text{für alle } \vec{v} \in U(\vec{w}) \text{ gilt } f(\vec{v}) = 1 \\ u & \text{sonst} \end{cases}$$

Beispiel: $U(u, 1, u) = \{\langle 0, 1, 0 \rangle, \langle 0, 1, 1 \rangle, \langle 1, 1, 0 \rangle, \langle 1, 1, 1 \rangle\}$

Übungsaufgaben

1. Zeige, daß die dreiwertigen Operatoren $\wedge, \vee, \neg, \rightarrow, \leftrightarrow$ Standardfortsetzungen ihrer jeweiligen zweiwertigen Gegenstücke sind.

Lösung: Hausaufgabe

Übungsaufgaben

1. Zeige, daß die dreiwertigen Operatoren $\wedge, \vee, \neg, \rightarrow, \leftrightarrow$ Standardfortsetzungen ihrer jeweiligen zweiwertigen Gegenstücke sind.

Lösung: Hausaufgabe

2. Zeigen, daß das nicht auf \supset und \equiv zutrifft.

Übungsaufgaben

1. Zeige, daß die dreiwertigen Operatoren $\wedge, \vee, \neg, \rightarrow, \leftrightarrow$ Standardfortsetzungen ihrer jeweiligen zweiwertigen Gegenstücke sind.

Lösung: Hausaufgabe

2. Zeigen, daß das nicht auf \supset und \equiv zutrifft.

Lösung:

$v(A \rightarrow B) = 0$ für $v(A) = 1$ und $v(B) = 0$ und

$v(A \rightarrow B) = 1$ für $v(A) = 0$ und $v(B) = 0$, und daher

$v(A \rightarrow^* B) = u$ für $v(A) = u$ und $v(B) = 0$, aber

$v(A \supset B) = 1$ für $v(A) = u$ und $v(B) = 0$

Für \equiv : Hausaufgabe

Anwendungsgebiete mehrwertiger Logik

VDM

VDM (Vienna Development Method) ist eine Methode zur formalen Spezifikation und Entwicklung von Systemen.

Korrespondenz der VDM-Logik mit \mathcal{L}_3	
VDM (nach Jones90)	\mathcal{L}_3
<i>true</i>	1
$*_{\mathbb{B}}$	u
<i>false</i>	0
\wedge, \vee	\wedge, \vee min, max
\neg	\neg starke Negation
\Rightarrow	\rightarrow starke Implikation
\Leftrightarrow	\leftrightarrow starke Äquivalenz

Dreiwertige Gleichheit in VDM

$A =_3 B$	$B \in \mathbb{N}$	$B \equiv *_{\mathbb{N}}$
$A \in \mathbb{N}$	$A = B$	$*_{\mathbb{B}}$
$A \equiv *_{\mathbb{N}}$	$*_{\mathbb{B}}$	$*_{\mathbb{B}}$

Zum Universum \mathbb{N} der wird das Element $*_{\mathbb{N}}$ hinzugenommen.

Außerdem wird ein neues Element $*_{\mathbb{B}}$ zur Menge \mathbb{B} der Booleschen Werte hinzugefügt.

$$\left[\frac{n}{m} \right] = \begin{cases} \text{das kleinste } k \in \mathbb{N} \text{ mit } k \times m \geq n & m \neq 0 \\ *_{\mathbb{N}} & \text{sonst} \end{cases}$$

$$[n - m] = \begin{cases} n - m & \text{falls } n \geq m \\ *_{\mathbb{N}} & \text{sonst} \end{cases}$$

Logik mit partiellen Funktionen

Die Formel

$$\forall n, m \left(\left[\frac{n}{m} \right] = [m - n] \rightarrow 5n = 5m^2 - 5nm \right)$$

hat in der klassischen Logik den Wahrheitswert 0, denn für $m = 0$ und $n = 1$ ist die Prämisse der Implikation wahr, da ja

$$\left[\frac{1}{0} \right] = *_{\mathbb{N}} = [0 - 1]$$

Aber die rechte Seite der Implikation führt zu der Ungleichung

$$5 \neq 0$$

In VDM erhält sie den Wahrheitswert $u = *_{\mathbb{B}}$.

Logik mit partiellen Funktionen

Hat umgekehrt eine Implikation

$$\forall \vec{n} (f_1(\vec{n}) = f_2(\vec{n}) \Rightarrow g_1(\vec{n}) = g_2(\vec{n}))$$

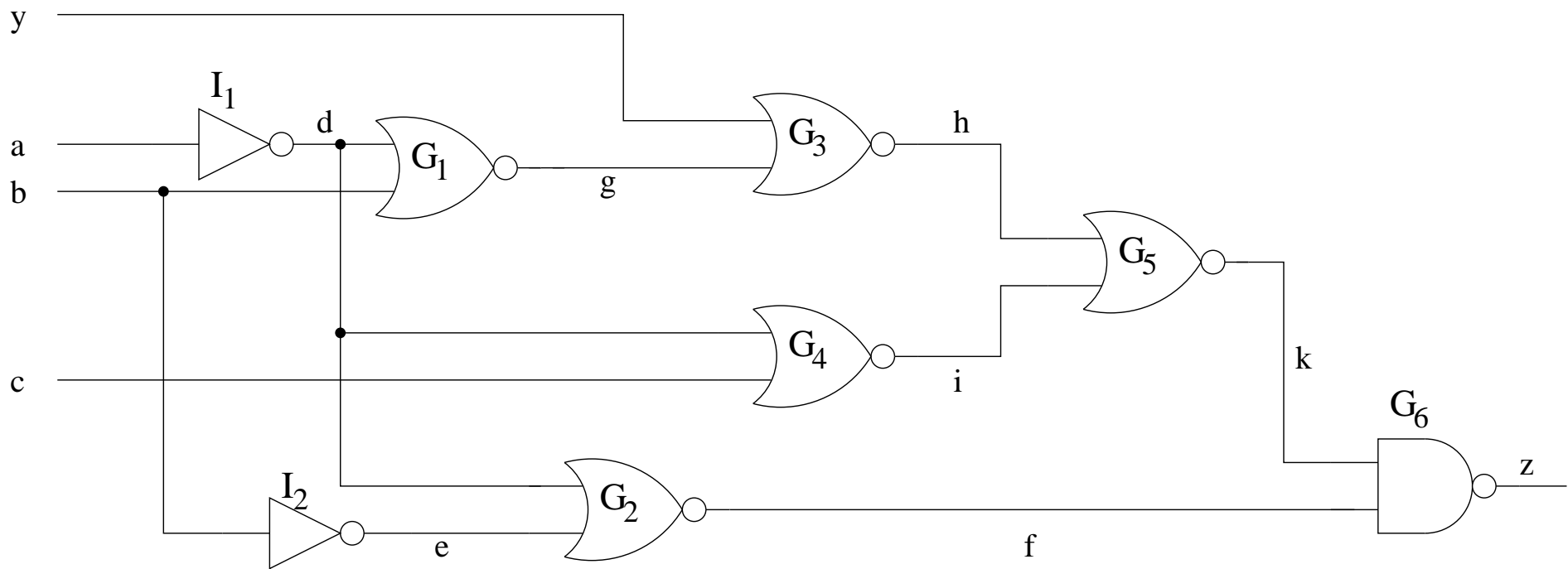
den Wahrheitswert u , so gilt immer noch für alle \vec{n} , für die alle $f_i(\vec{n})$ und $g_i(\vec{n})$ definiert sind

$$f_1(\vec{n}) = f_2(\vec{n}) \rightarrow g_1(\vec{n}) = g_2(\vec{n})$$

im 2-wertigen Sinn.

Kombinatorischer Schaltkreis

Beispiel



Die Logik \mathcal{L}_D^4

Die vierwertige Logik \mathcal{L}_D^4 besitzt die Wahrheitswerte

$$\{1, 0, D, \bar{D}\}$$

Semantik:

Sei C ein Schaltkreis und FM ein Fehlermodell. Leitungen a der Schaltung C werden als logische Variable aufgefasst.

$a_C \in \{0, 1\}$ sei der Wert von a bei korrekter Schaltung C ,

$a_F \in \{0, 1\}$ sei der Wert von a in C mit Fehler FM .

Der Wahrheitswert in \mathcal{L}_D^4 berechnet sich wie folgt:

$$a_4 = 1 \text{ falls } a_C = 1 \text{ und } a_F = 1$$

$$a_4 = 0 \text{ falls } a_C = 0 \text{ und } a_F = 0$$

$$a_4 = D \text{ falls } a_C = 1 \text{ und } a_F = 0$$

$$a_4 = \bar{D} \text{ falls } a_C = 0 \text{ und } a_F = 1$$

Wahrheitstabellen für \mathcal{L}_D^4

<i>NAND</i>	0	1	<i>D</i>	\bar{D}
0	1	1	1	1
1	1	0	\bar{D}	<i>D</i>
<i>D</i>	1	\bar{D}	\bar{D}	1
\bar{D}	1	<i>D</i>	1	<i>D</i>

<i>NOR</i>	0	1	<i>D</i>	\bar{D}
0	1	0	\bar{D}	<i>D</i>
1	0	0	0	0
<i>D</i>	\bar{D}	0	\bar{D}	0
\bar{D}	<i>D</i>	0	0	<i>D</i>

<i>X</i>	0	1	<i>D</i>	\bar{D}
<i>NOTX</i>	1	0	\bar{D}	<i>D</i>

Beschreibung des Schaltkreises

durch Boolesche Gleichungen

$$d = \neg a$$

$$h = \neg(y \vee g)$$

$$e = \neg b$$

$$i = \neg(d \vee c)$$

$$f = \neg(d \vee e)$$

$$k = \neg(h \vee i)$$

$$g = \neg(d \vee b)$$

$$z = \neg(f \wedge k)$$

Testgenerierung

\mathcal{L}_D^4 -Gleichungen zur Testgenerierung

$\{1, 0, D, \bar{D}\}$	$e = \neg b$	$\{1\}a$
$\{1, 0, D, \bar{D}\}$	$f = \neg(d \vee e)$	$\{1, 0\}b$
$\{1, 0, D, \bar{D}\}$	$g = \neg(d \vee b)$	$\{1, 0\}c$
$\{1, 0, D, \bar{D}\}$	$h = \neg(y \vee g)$	$\{1, 0\}y$
$\{1, 0, D, \bar{D}\}$	$i = \neg(d \vee c)$	$\{D, \bar{D}\}z$
$\{1, 0, D, \bar{D}\}$	$k = \neg(h \vee i)$	$\{\bar{D}\}d$
$\{1, 0, D, \bar{D}\}$	$z = \neg(f \wedge k)$	

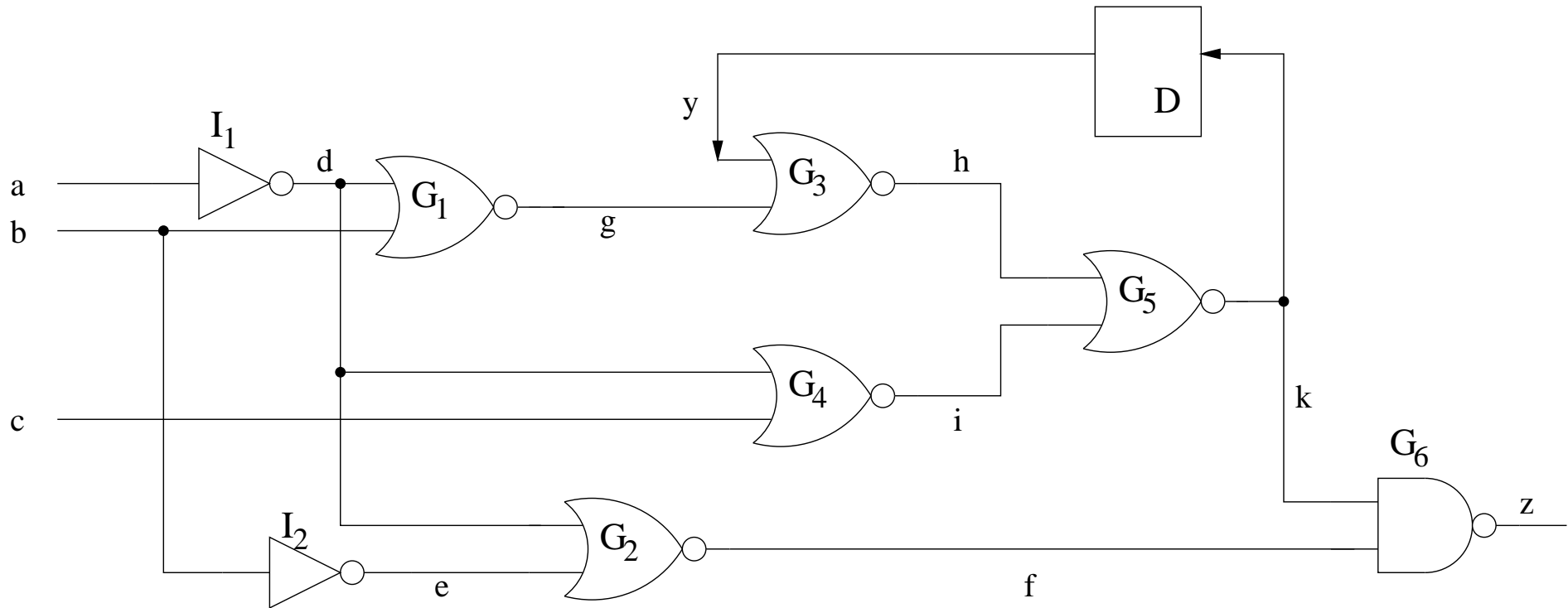
Beobachtung

Die Testmuster für einen kombinatorischen Schaltkreis
mit einem Fehler

sind genau

die erfüllenden Belegungen des zugehörigen \mathcal{L}_D^4 -Gleichungssystems.

Beispiel: sequentieller Schaltkreis



Konjunktion in der Logik von Muth

und	0	0/x	\bar{D}	x/0	x	x/1	D	1/x	1
0	0	0	0	0	0	0	0	0	0
0/x	0	0/x	0/x	0	0/x	0/x	0	0/x	0/x
\bar{D}	0	0/x	\bar{D}	0	0/x	\bar{D}	0	0/x	\bar{D}
x/0	0	0	0	x/0	x/0	x/0	x/0	x/0	x/0
x	0	0/x	0	x/0	x	x	x/0	x	x
x/1	0	0/x	\bar{D}	x/0	x	x/1	x/0	x	x/1
D	0	0	0	x/0	x/0	x/0	D	D	D
1/x	0	0/x	0/x	x/0	x	x	D	1/x	1/x
1	0	0/x	\bar{D}	x/0	x	x/1	D	1/x	1

Disjunktion in der Logik von Muth

oder	0	0/x	\bar{D}	x/0	x	x/1	D	1/x	1
0	0	0/x	\bar{D}	x/0	x	x/1	D	1/x	1
0/x	0/x	0/x	\bar{D}	x	x	0/x	1/x	1/x	1
\bar{D}	\bar{D}	\bar{D}	\bar{D}	x/1	x/1	x/1	1	1	1
x/0	x/0	x	x/1	x/0	x	x/1	D	1/x	1
x	x	x	x/1	x	x	x/1	1/x	1/x	1
x/1	x/1	x/1	x/1	x/1	x/1	x/1	1	1	1
D	D	1/x	1	D	1/x	1	D	1/x	1
1/x	1/x	1/x	1	1/x	1/x	1	1/x	1/x	1
1	1	1	1	1	1	1	1	1	1

Negation in der Logik von Muth

W	0	$0/x$	\bar{D}	$x/0$	x	$x/1$	D	$1/x$	1
not W	1	$1/x$	D	$x/1$	x	$x/0$	\bar{D}	$0/x$	0

Kalküle

Vorzeichenformeln

Definition

Ist \mathcal{L} eine beliebige mehrwertige Logik mit M als Menge der Wahrheitswerte, so ist eine Vorzeichenformel für \mathcal{L} von der Form

$$S \ A$$

wobei A eine Formel in \mathcal{L} ist und S eine nichtleere Teilmenge von M .

Eine Vorzeichenformel ohne freie Variablen $S \ A$ ist in einer \mathcal{L}_3 -Struktur (\mathcal{M}, v) gültig, wenn der Wahrheitswert von A in S liegt.

In Zeichen:

$$(\mathcal{M}, v) \models S \ A, \text{ genau dann, wenn } v(A) \in S.$$

\mathcal{L}_3 -Tableauregeln für \wedge

$$\frac{\{T\}A \wedge B}{\{T\}A}$$
$$\{T\}B$$

\mathcal{L}_3 -Tableauregeln für \wedge

$$\frac{\{T\}A \wedge B}{\{T\}A}$$
$$\{T\}B$$

$$\frac{\{U\}A \wedge B}{\begin{array}{|c|c|c|} \hline \{U\}A & \{U\}B & \{U\}A \\ \{T\}B & \{T\}A & \{U\}B \\ \hline \end{array}}$$

\mathcal{L}_3 -Tableauregeln für \wedge

$$\frac{\{T\}A \wedge B}{\{T\}A}$$
$$\{T\}B$$

$$\frac{\{U\}A \wedge B}{\begin{array}{|c|c|c|} \hline \{U\}A & \{U\}B & \{U\}A \\ \hline \{T\}B & \{T\}A & \{U\}B \\ \hline \end{array}}$$

$$\frac{\{F\}A \wedge B}{\{F\}A \mid \{F\}B}$$

\mathcal{L}_3 -Tableauregeln für \wedge

$$\frac{\{T\}A \wedge B}{\{T\}A \quad \{T\}B}$$

$$\frac{\{U\}A \wedge B}{\begin{array}{|c|c|c|} \hline \{U\}A & \{U\}B & \{U\}A \\ \{T\}B & \{T\}A & \{U\}B \\ \hline \end{array}}$$

$$\frac{\{F\}A \wedge B}{\{F\}A \quad \{F\}B}$$

$$\frac{\{U, F\}A \wedge B}{\{U, F\}A \quad \{U, F\}B}$$

\mathcal{L}_3 -Tableauregeln für \vee

$$\frac{\{T\}A \vee B}{\{T\}A \mid \{T\}B}$$

\mathcal{L}_3 -Tableauregeln für \vee

$$\frac{\{T\}A \vee B}{\{T\}A \mid \{T\}B}$$

$$\frac{\{U\}A \vee B}{\begin{array}{c|c} \{U, F\}A & \{U\}A \\ \{U\}B & \{U, F\}B \end{array}}$$

\mathcal{L}_3 -Tableauregeln für \vee

$$\frac{\{T\}A \vee B}{\{T\}A \mid \{T\}B}$$

$$\frac{\{U\}A \vee B}{\begin{array}{c|c} \{U, F\}A & \{U\}A \\ \{U\}B & \{U, F\}B \end{array}}$$

$$\frac{\{F\}A \vee B}{\begin{array}{c} \{F\}A \\ \{F\}B \end{array}}$$

\mathcal{L}_3 -Tableauregeln für \vee

$$\frac{\{T\}A \vee B}{\{T\}A \mid \{T\}B}$$

$$\frac{\{U\}A \vee B}{\{U, F\}A \mid \{U\}A \mid \{U\}B \mid \{U, F\}B}$$

$$\frac{\{F\}A \vee B}{\{F\}A \mid \{F\}B}$$

$$\frac{\{U, F\}A \vee B}{\{U, F\}A \mid \{U, F\}B}$$

\mathcal{L}_3 -Tableauregeln für \sim und \neg

$$\frac{\{T\} \sim A}{\{U, F\}A}$$

$$\frac{\{F\} \sim A}{\{T\}A}$$

$$\frac{\{U\} \sim A}{\{T\}A}$$

$$\frac{\{U, F\} \sim A}{\{T\}A}$$

\mathcal{L}_3 -Tableauregeln für \sim und \neg

$$\frac{\{T\} \sim A}{\{U, F\} A}$$

$$\frac{\{F\} \sim A}{\{T\} A}$$

$$\frac{\{U\} \sim A}{\{T\} A}$$

$$\frac{\{U, F\} \sim A}{\{T\} A}$$

$$\frac{\{T\} \neg A}{\{F\} A}$$

$$\frac{\{F\} \neg A}{\{T\} A}$$

$$\frac{\{U\} \neg A}{\{U\} A}$$

$$\frac{\{U, F\} \neg A}{\{T\} A \mid \{U\} A}$$

\mathcal{L}_3 -Tableauregeln für \supset

$$\frac{\{T\}A \supset B}{\{U, F\}A \mid \{T\}B}$$

\mathcal{L}_3 -Tableauregeln für \supset

$$\frac{\{T\}A \supset B}{\{U, F\}A \mid \{T\}B}$$

$$\frac{\{F\}A \supset B}{\{T\}A \\ \{F\}B}$$

\mathcal{L}_3 -Tableauregeln für \supset

$$\frac{\{T\}A \supset B}{\{U, F\}A \mid \{T\}B}$$

$$\frac{\{F\}A \supset B}{\{T\}A \mid \{F\}B}$$

$$\frac{\{U\}A \supset B}{\{T\}A \mid \{U\}B}$$

Geschlossene Tableaus

Definition

Ein Zweig B eines Tableau ist **geschlossen**, falls gilt:

- B enthält **komplementäre** Formeln, d.h. es gibt eine Substitution σ und signierte Formeln S_1A_1, \dots, S_kA_k auf B , so daß $S_1 \cap \dots \cap S_k = \emptyset$ und $\sigma(A_1) = \dots = \sigma(A_k)$ oder
- B enthält eine signierte Formel SA , auf die keine Regel anwendbar ist und A ist nicht atomar.

Ein Zweig, der nicht geschlossen ist, heißt **offen**.

Ein Tableau heißt **geschlossen**, falls jeder Zweig darin **mit derselben Substitution** geschlossen ist, sonst heißt es **offen**.

Erfüllbarkeit von Tableaus

Definition

Sei T ein Tableau für die Logik \mathcal{L} , in dem die freien Variablen

$$\bar{y} = \langle y_1, \dots, y_k \rangle$$

auftreten.

T heißt **erfüllbar**, wenn es eine \mathcal{L} -Struktur (\mathcal{M}, v) gibt, so daß für jedes k -Tupel

$$\bar{a} = \langle a_1, \dots, a_k \rangle$$

von Elementen aus \mathcal{M} mindestens ein Pfad P in T existiert, so daß für alle signierten Formeln B auf P

$$(\mathcal{M}, v), (\bar{a}/\bar{y}) \models B$$

gilt.

Korrektheit Tableaurekalküls

Lemma

Ein erfüllbares Tableau ist nicht geschlossen.

Korrektheit Tableaurekalküls

Lemma

Ein erfüllbares Tableau ist nicht geschlossen.

Lemma

Sei T ein endliches erfüllbares Tableau und T_1 entstehe aus T durch eine Regelanwendung, dann ist auch T_1 erfüllbar.

Korrektheit Tableaurechnung

Lemma

Ein erfüllbares Tableau ist nicht geschlossen.

Lemma

Sei T ein endliches erfüllbares Tableau und T_1 entstehe aus T durch eine Regelanwendung, dann ist auch T_1 erfüllbar.

Satz

Ein Tableau für eine erfüllbare Menge signierter Formeln ist nicht geschlossen.

Korrektheit des Tableaunkalküls

Korrektheitssatz für \mathcal{L}_3

Sei A eine \mathcal{L}_3 -Formel ohne freie Variablen.

Falls es ein geschlossenes Tableau T für $\{U, F\}A$ gibt, dann ist A eine \mathcal{L} -Tautologie.

Korollar

Sei Σ eine Menge von \mathcal{L}_3 -Formeln ohne freie Variablen und A eine weitere Formel dieser Art.

Falls es ein geschlossenes Tableau über

$$\{\{T\}B \mid B \in \Sigma\} \cup \{\{U, F\}A\}$$

gibt,
dann gilt

$$\Sigma \vdash_3 A.$$

Vollständigkeit des Tableaukalküls

Definition

Eine Folge von Regelanwendungen heißt **systematisch**, wenn auf jedem offenen Zweig B des entstehenden Tableaus T

1. für jede signierte Formel SC auf B , die nicht atomar ist, die entsprechende Tableauregel angewandt wird
2. für jede Formel der Form

$$\{T\}\forall xA, \{U\}\forall xA, \{F\}\exists xA, \{U\}\exists xA, \{U, F\}\exists xA$$

die auf B vorkommt, unendlich oft die zugehörige Regel anwendet wird.

Vollständigkeit des Tableaunkalküls

Vollständigkeitssatz für \mathcal{L}_3

Sei A eine \mathcal{L}_3 -Tautologie.

Dann enthält jede Folge von systematisch konstruierten Tableaus mit Wurzel $\{U, F\}A$ ein geschlossenes Tableau.